

Код производителя указан на упаковке в соответствии к буквой:

А - ООО «МК БТС», г. Пенза, ул. Карпинского, д/д.99, офис 3

Б - ООО «Мебелони», Пензенская область, г. Пенза, ул. Рябова, стр. 7Д

## Инструкция по сборке и эксплуатации мебели

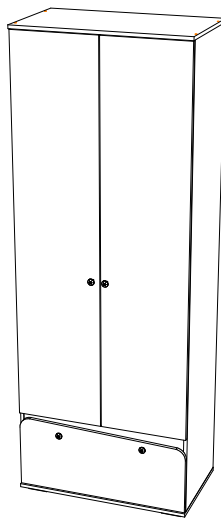
### Набор мебели для детской комнаты Шкаф многофункциональный ШК-19 13-15.010

Габаритные размеры

Ширина: 802

Высота: 2176

Глубина: 460



максимальная нагрузка  
на ящик - 10 кг.

#### ОБЩИЕ ТЕХНИЧЕСКИЕ УКАЗАНИЯ

Настоятельно рекомендуем перед началом сборки внимательно ознакомьтесь с данной инструкцией, проверить наличие всех деталей и фурнитуры согласно комплекточным ведомостям, убедиться в их качестве (отсутствие царапин, сколов, вмятин и т.д.) т.к. претензии по количеству комплектующих и качеству изделия после сборки не принимаются

Сборку советуем производить вдвоём на ровной поверхности, в качестве подкладочного материала рекомендуем использовать гофрокартон от упаковок.

Производитель оставляет за собой право вносить изменения не нарушающих внешнего вида и габаритных размеров изделия (замена крепёжной фурнитуры, ножек, ручек и т. д. на аналоги).

#### Правила эксплуатации

Для длительного сохранения эксплуатационных и эстетических качеств мебели необходимо соблюдать следующие правила по уходу за мебелью во время ее эксплуатации:

- эксплуатировать мебель в сухом, проветриваемом помещении с температурой воздуха от +10 С до +40 С и влажностью воздуха не более 70%
- в процессе эксплуатации мебели возможно ослабление крепежной фурнитуры - необходимо ее поправлять
- при эксплуатации изделий имеющие декоративные решения в виде стекла или зеркал необходимо помнить, что эксплуатация стекла и зеркал с трещиной сопряжено с риском получения травм. Следует немедленно заменить стекло/зеркало при появлении трещин.
- не допускать скопления влаги на поверхностях изделия во избежание набухания щитов и отклейки кромок
- беречь поверхности от механических повреждений, не допускать повреждения защитного слоя УФ-печати и воздействия высоких температур.
- протирать изделия влажной мягкой тканью (на УФ-печати применять микрофибру для зеркал), также возможно мыть с легким мыльным раствором с последующей протиркой насухо. **Запрещено** применение абразивных порошков и жестких металлических щеток.
- **Запрещено** использование агрессивных средств очистки, таких как растворители, бензин, обезжиривающие средства, содержащих кислоты, спирты и соли, моющие средства типа «Мистер Мускул», «Fairyt» и т.д.

#### Гарантийные обязательства

- Изготовитель гарантирует соответствие мебели требованиям ГОСТ 16371-2014, ТР ТС 025/2012, при соблюдении условий транспортировки, хранения, сборки (для мебели, поставляемой в разобранном виде), эксплуатации.
- Срок службы изделия - 5 лет (при соблюдении условий эксплуатации мебели).
- Гарантийный срок эксплуатации мебели - 18 месяцев.

**EAC**

Набор мебели для детской комнаты  
Шкаф многофункциональный ШК-19  
13-15.010

Срок службы изделия - 5 лет  
Срок гарантии - 18 месяцев

Соответствует требованиям  
ТР ТС 025/2012

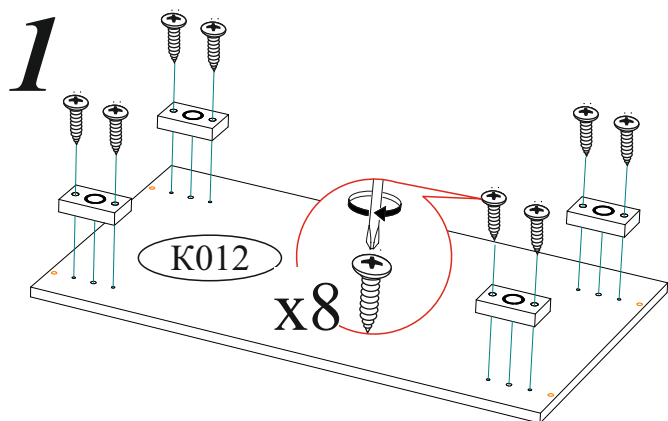
Производитель в соответствии с буквой  
А - ООО «МК БТС», г. Пенза, ул. Карпинского, д/д.99, офис 3  
Б - ООО «Мебелони», Пензенская область, г. Пенза, ул. Рябова, стр. 7Д

Дата изготовления \_\_\_\_\_

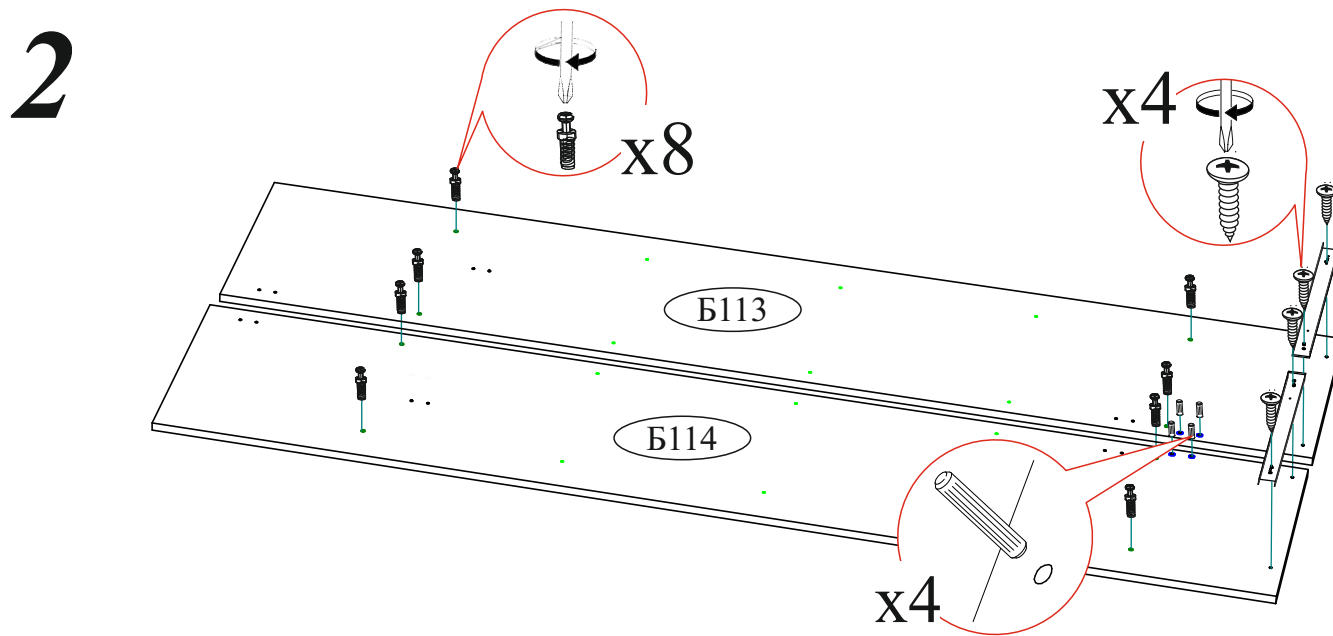
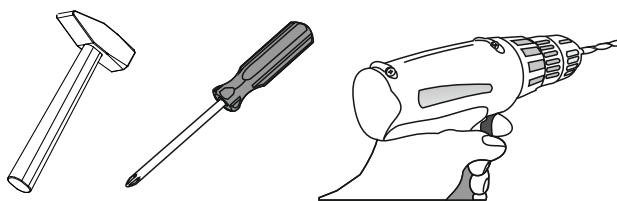
Поз.	Наименование	Длина	Ширина	Кол-во	Упаковка
Бр002	Брус соединительный	768		4	Крышки
Л003	ЛДВП	796	429	5	Крышки
Л014	ЛДВП	738	404	1	Крышки
В027	Вязка	768	440	1	Крышки
В093	Вязка	768	422	1	Крышки
К012	Крышка	802	460	1	Крышки
К027	Крышка	802	460	1	Крышки
Пл055	Планка	70	768	1	Крышки
Бя010	Бок ящика	400	200	2	Крышки
Вя025	Вязка ящика	710	200	1	Крышки
Т0005	Труба овальная 16 мм. (хром)	762		1	Крышки
Ф044	Фасад	340	796	1	Крышки
Ств057	Створка	1756	396	2	Боковины
Б113	Боковина	2124	440	1	Боковины
Б114	Боковина	2124	440	1	Боковины

Шкант 8x30 4 шт.	Эксцентриковая стяжка 12 компл.	Гвоздь 2x20 60 шт.	Евровинт 6x50 12 шт.	Еврокляч 1 шт.
Опора прямоугольная 20 мм. 4 шт.	Заглушка для эксцентрика белая 12 шт.	Заглушка для евровинта белая 4 шт.	Направляющая шариковая 400 мм. 1 компл.	Шуруп 4x16 46 шт.
Фланец овальный 16 мм. 2 шт.	Навес угловой с заглушкой белый 1 шт.	Петля 4-х шарнирная накладная 6 шт.	Стяжка межсекционная D5 1 шт.	Ручка BTS №37 кнопка (хром) 4 шт.
				Заглушка технологическая Ф5 белая 12 шт.

**Качество мебели зависит от качества сборки.  
Рекомендуем доверить сборку специалистам.**



**Необходимый инструмент для сборки.  
Рекомендуем сборку производить вдвоем.**



**Уважаемый покупатель!**

**Убедительная просьба сохранять упаковку до полной сборки изделия!**

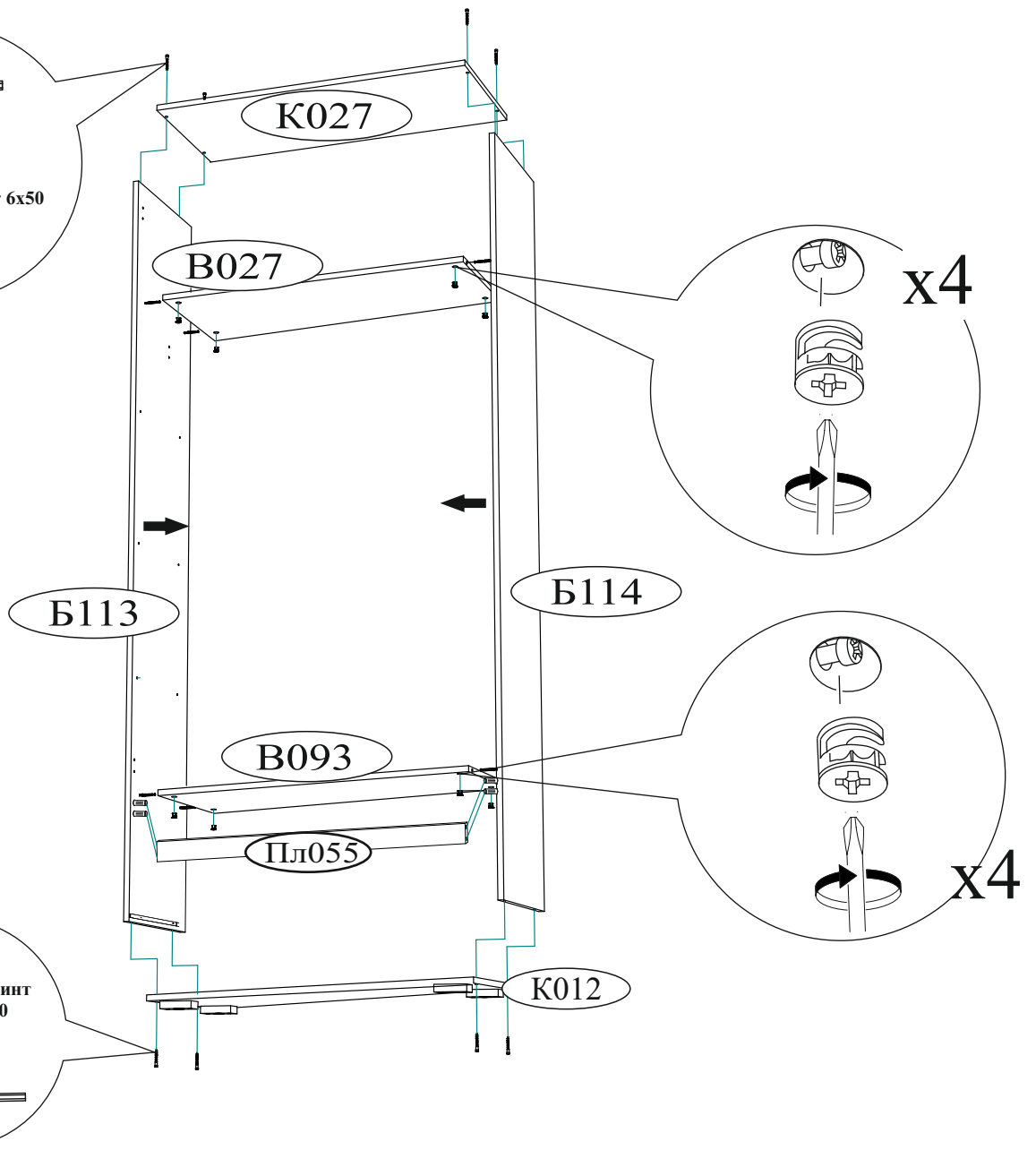
В случае обнаружения брака/дефекта обязательно сфотографировать выявленный дефект и этикетку на упаковке. На фотографии должно быть четко видно: наименование изделия, дату изготовления и номер бригады. Претензии по качеству без фотографии этикетки не принимаются.

<b>ЕАС Гостиная «ВЕНЕЦИЯ»</b> Цвет: <b>ВЕНГЕ-ЛОРЕДО</b> БТС 01-21.000	Гарантия 24 мес. Срок службы - 7 лет.	Дата 01.01.2016
	№ УПАКОВКИ <b>1/8</b>	Бригада Бригада 1
Название: <b>БОКОВИНЫ</b>		

3

x4

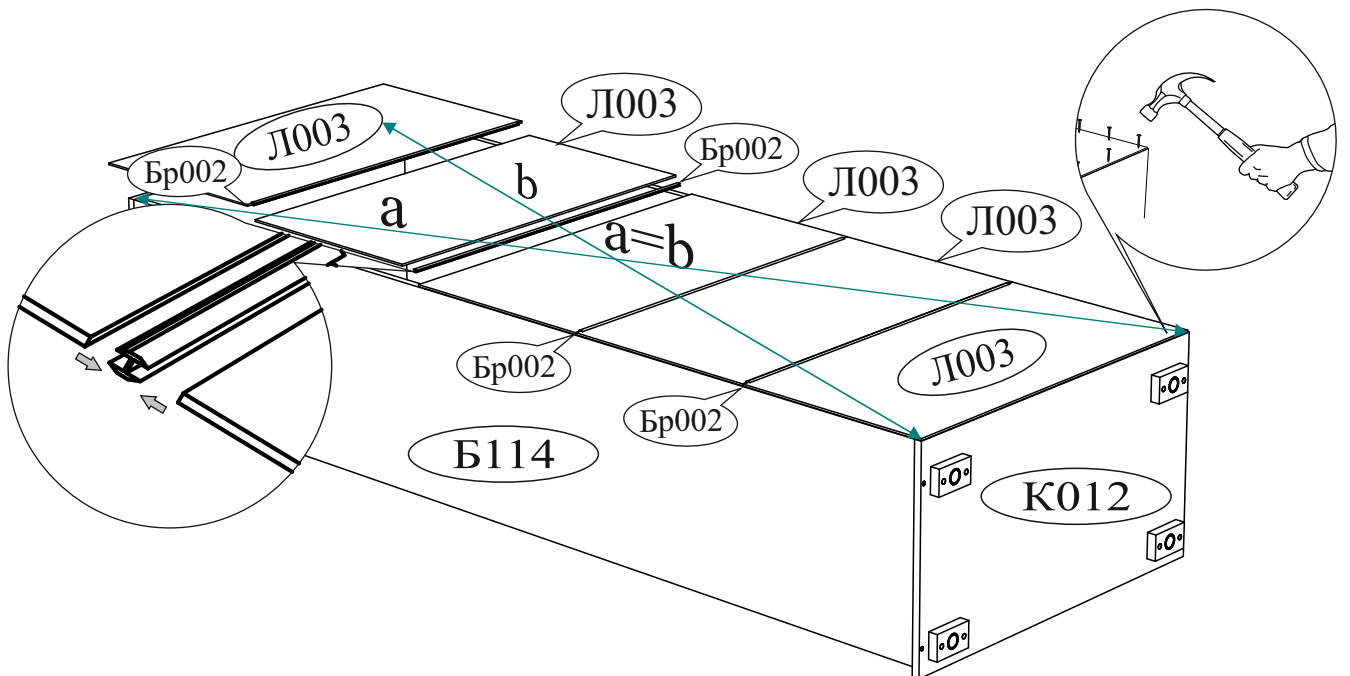
Евровинт 6x50

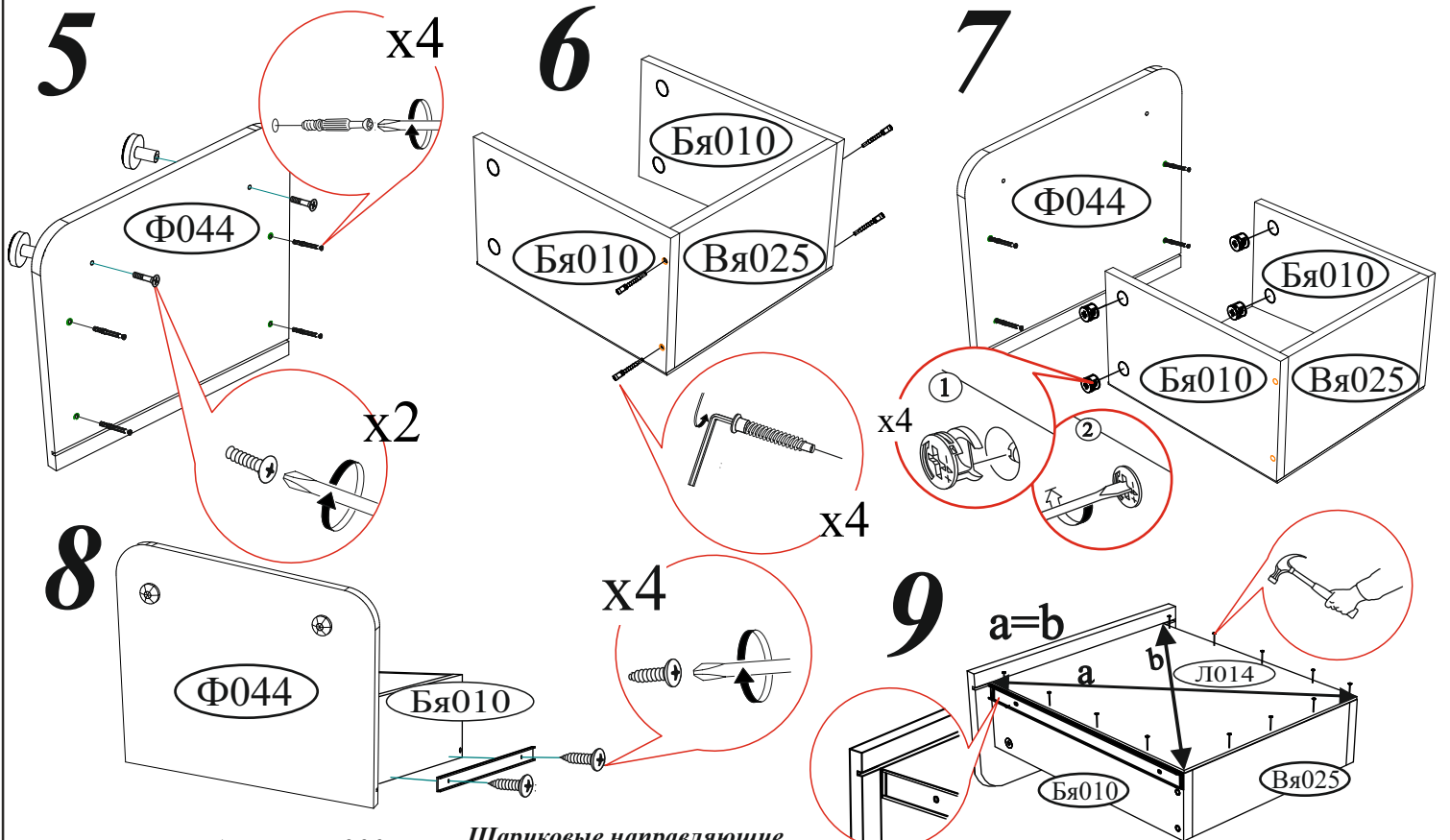


x4

Евровинт 6x50

4

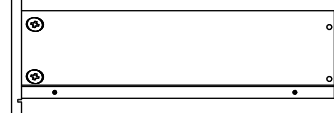




**ВНИМАНИЕ!!!**

Боковины ящика закромлены с одной стороны, поэтому отверстия под стяжку направлены в одну сторону.

*Шариковые направляющие крепятся снизу боковины и вплотную к фасаду.*



**ВНИМАНИЕ!!!**

Не вставляйте на открытые ящики!



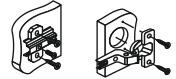
Не тяните за открытые створки!



*Рекомендуем закрепить мебель к стене или к другой мебели.*

**10**

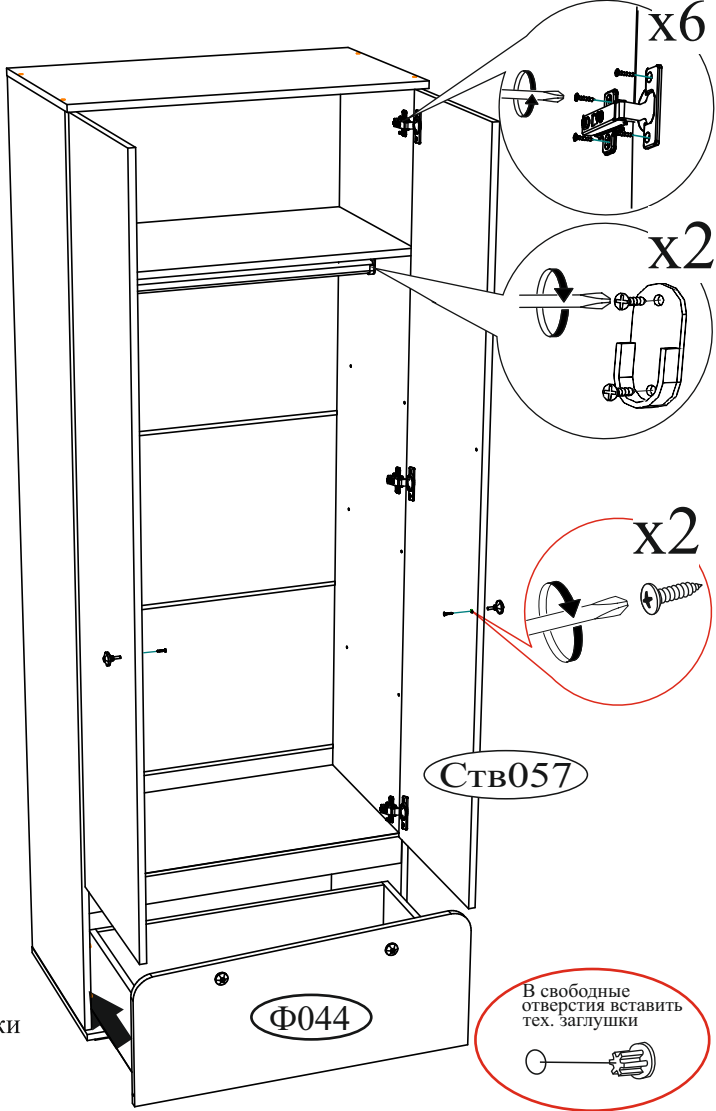
Регулировка створки по глубине



Регулировка створки по высоте



Регулировка створки по ширине



**Уважаемый покупатель!**

**Выражаем Вам искреннюю благодарность за выбор нашей мебели!**